

РУКОВОДСТВО ПО ЭКСПЛУАТАЦИИ

**VERTON<sup>®</sup>**  
**ICE** 

**СНЕГОУБОРЩИК БЕНЗИНОВЫЙ**



**МОДЕЛЬ**  
**SB-656**

## СОДЕРЖАНИЕ

1. Технические характеристики .....	3
2. Знаки безопасности, управления и информации .....	4
3. Использование по назначению .....	5
4. Техника безопасности .....	5
5. Техника безопасности во время эксплуатации .....	9
6. Основные узлы и органы управления .....	14
7. Комплектность устройства .....	15
8. Сборка .....	15
9. Подготовка к работе и эксплуатация .....	17
10. Хранение и транспортировка .....	26
11. Техническое обслуживание .....	28
12. Поиск и устранение неисправностей .....	33
13. Гарантийные обстоятельства .....	34



Если комплектность упаковки нарушена или запасные части повреждены при транспортировке, обратитесь к своему продавцу.



**Производитель оставляет за собой право вносить изменения в комплектацию, дизайн, функциональные возможности изделий, в том числе техническое и программное обеспечение без предварительного уведомления потребителя.**

## Уважаемый покупатель!

Благодарим Вас за приобретение снегоуборщика Verton Ice.

При покупке изделия проверьте его на отсутствие механических повреждений, наличие полной комплектности, а также наличие и правильность оформления гарантийного талона.

## 1. ТЕХНИЧЕСКИЕ ХАРАКТЕРИСТИКИ

ХАРАКТЕРИСТИКИ	SB-656
Мощность двигателя, кВт/л.с.	4.8/6.5
Объем двигателя, см <sup>3</sup>	196
Объем топливного бака, л	3.6
Объем картера, л	0.6
Запуск двигателя	ручной
Ширина/высота захвата, см	56/49
Диаметр шнека, см	30
Тип шнека	Зазубренный шнек, высокопрочный металл
Тип выброса снега	2-х ступенчатый
Тип регулировка положения желоба выброса снега	Дистанционно (рычаг)
Угол поворота желоба С°	190
Дальность выброса снега, м	До 15
Тип хода	Колеса
Тип колес, диаметр/толщина (дюйм), гусеницы длина/ширина (мм)	13*4, 10-6
Количество передач ( вперед/назад)	6 вперед 2 назад
Габариты упаковки ( д*ш*в), мм	900*620*640
Вес Нетто /Брутто, кг	74/81

## 2. ЗНАКИ БЕЗОПАСНОСТИ, УПРАВЛЕНИЯ И ИНФОРМАЦИИ

Знаки безопасности, управления и информации размещены на устройстве в виде наклеек либо нанесены рельефно на корпусе.

	Прочитайте инструкцию по эксплуатации перед началом работы		При работе наденьте защитные очки и наушники.
	Не работайте в плохо проветриваемых помещениях		Работайте в защитных перчатках. Носите прочную обувь на нескользящей подошве.
	Осторожно! Скользко!		Осторожно! Возможен отскок посторонних предметов
	Предупреждение об опасности		Соблюдайте технику безопасности
	Не подставляйте во время работы части тела под шнеки.		Рычаг включения шнека
	Пожароопасно! Легковоспламеняющиеся вещества.		Рычаг включения хода
	Посторонние люди должны находиться на безопасном расстоянии.		Заглушите двигатель перед очисткой желоба.

### Расшифровка серийного номера

ZZSB656 - Код модели

2024 - Год производства

07 - Месяц производства

0000 - Порядковый номер

**ZZSB656/2024/07/0000**

## 3. ИСПОЛЬЗОВАНИЕ ПО НАЗНАЧЕНИЮ

Снегоотбрасыватель (далее по тексту снегоотбрасыватель или устройство) предназначен для уборки снега с ровных и твердых поверхностей, в соблюдением правил техники безопасности и руководства по эксплуатации.

Использование снегоотбрасывателя в любых других целях, не предусмотренных настоящим руководством, является нарушением условий гарантийного обслуживания и прекращает действие гарантийного обязательства поставщика. Производитель и поставщик не несут ответственности за повреждения, возникшие вследствие использования снегоотбрасывателя не по назначению.

## 4. ТЕХНИКА БЕЗОПАСНОСТИ

Внимательно прочтите данное руководство. Ознакомьтесь с устройством прежде, чем приступать к эксплуатации. Ознакомьтесь с работой органов управления. Знайте, что делать в экстренных ситуациях. Обратите особое внимание на информацию, которой предшествуют следующие заголовки:



***ПРЕДУПРЕЖДЕНИЕ! Невыполнение требования руководства приведет к получению травм средней тяжести.***

***Невыполнение требования руководства приведет к повреждению устройства.***

1. Перед сборкой и вводом снегоотбрасывателя в эксплуатацию внимательно прочтите руководство, удостоверьтесь, что все описанные инструкции ясны, следуйте всем их указаниям. Храните руководство в течение всего срока службы снегоотбрасывателя с тем, чтобы была возможность в будущем обратиться к нему.
2. Ознакомьтесь с расположением и работой рычагов управления снегоотбрасывателем. Необходимо знать, как быстро остановить снегоотбрасыватель и вывести из зацепления рычаги управления.

3. Никогда не доверяйте управление снегоотбрасывателем детям.
4. Никогда не доверяйте управление снегоотбрасывателем лицам, не ознакомленным с данным руководством.
5. Направляйте желоб для выброса снега таким образом, чтобы снег не отбрасывался в оператора, окружающих, окна, автомобили и другие предметы. Не прикасайтесь к желобу при работающем двигателе.
6. Во время эксплуатации не допускайте посторонних лиц, детей, животных ближе, чем 15 м к снегоотбрасывателю. Немедленно остановите снегоотбрасыватель, если посторонние находятся в зоне его работы.
7. При работе со снегоотбрасывателем будьте предельно внимательны и осторожны, чтобы избежать скольжения и падения
8. Перед началом работы исследуйте площадь, с которой будет производиться уборка снега. Удалите мусор и другие посторонние предметы, которые устройство может выбросить через желоб, так как это может привести к травме или повреждению снегоотбрасывателя.
9. Во время эксплуатации снегоотбрасывателя всегда носите защитные очки или маску.
10. Носите соответствующую зимнюю одежду и обувь, исключаящую скольжение.
11. Не надевайте украшения, длинные шарфы, свободные одежды, которые могут запутаться во вращающихся частях снегоотбрасывателя.
12. Перед запуском двигателя выведите из зацепления все рукоятки сцепления.
13. Рычаги привода хода и вращения шнека просты в управлении и легко перемещаются в обоих направлениях. При отпуске они автоматически возвращаются в первоначальное положение.

14. Не пытайтесь произвести регулировки во время работы двигателя, за исключением случаев, прямо указанных в руководстве.
15. Не работайте снегоотбрасывателем на склонах более 10°.
16. Никогда не засовывайте руку в желоб для выброса снега при работающем двигателе, это может привести к серьезной травме.
17. Если в процессе работы снегоотбрасывателем ударился в какое-либо препятствие, немедленно остановите двигатель и проверьте наличие повреждений. Поврежденное оборудование увеличивает вероятность получения травмы во время работы.

## **5. ТЕХНИКА БЕЗОПАСНОСТИ ВО ВРЕМЯ ЭКСПЛУАТАЦИИ**

1. Не помещайте руки и ноги под вращающиеся элементы снегоотбрасывателя, в шнек/крыльчатку или желоб для выброса снега. Существует опасность получения травмы конечностей.
2. Запрещено работать со снегоотбрасывателем в том случае, если желоб не установлен или поврежден. Следите за тем, чтобы все защитные устройства были установлены и находились в исправном состоянии.
3. Не запускайте двигатель в закрытом или плохо проветриваемом помещении.
4. Не работайте снегоотбрасывателем, если вы устали, находитесь под воздействием сильнодействующих медицинских препаратов или алкоголя.
5. Во время работы не прикасайтесь к разогретым частям глушителя, опасность получения сильного ожога.
6. Соблюдайте меры повышенной безопасности при работе или пересечении гравийных, пешеходных дорог и шоссе.
7. Не чистите склоны в поперечном направлении. Проявляйте максимальную осторожность при смене направления на склонах. Не пытайтесь чистить крутые склоны.



8. Никогда не направляйте отбрасываемый снег на стоящих поблизости людей и не разрешайте никому стоять перед снегоотбрасывателем. Безопасная зона эксплуатации не менее 15 м.
9. Не превышайте допустимую производительность снегоотбрасывателя, пытаясь чистить на слишком высокой скорости.
10. Запрещено работать снегоотбрасывателем при отсутствии достаточной видимости или надлежащего освещения. Всегда находитесь в устойчивом положении и крепко держитесь за ручки.
11. Запрещено работать снегоотбрасывателем на высокой скорости, передвигаясь по скользкой поверхности. Всегда смотрите в сторону движения и проявляйте осторожность при движении задним ходом.
12. Не используйте снегоотбрасыватель на поверхностях, находящихся над уровнем земли, например, на крышах жилых домов, гаражей и других подобных строений или зданий.
13. Снегоотбрасыватель предназначен только для уборки снега. Запрещается использование снегоотбрасывателя в каких-либо иных целях.
14. При появлении сильной вибрации во время работы заглушите двигатель и проверьте снегоотбрасыватель на наличие неисправности. Если необходимо провести ремонт, обратитесь в авторизованный сервисный центр.
15. Перед чисткой, наладкой или осмотром устройства верните все рычаги управления в исходное положение и остановите двигатель. Дождитесь, пока шнек полностью остановится. Снимите колпачок высоковольтного провода со свечи зажигания во избежание случайного запуска двигателя.
16. Перед началом работы проверяйте надежность крепления всех резьбовых соединений, при необходимости под-тяните все болты и гайки.
17. Если снегоотбрасыватель не будет использоваться в течение длительного времени, следуйте всем инструкциям, приведенным в руководстве по эксплуатации.
18. При переходе на другой участок работы всегда отключайте вращение.

### Обращение с топливом

Будьте предельно осторожны при обращении с топливом – оно легко воспламеняется и пары топлива взрывоопасны.



**ПРЕДУПРЕЖДЕНИЕ!** Несоблюдение правил безопасности при обращении с топливом может стать причиной воспламенения или взрыва, что повлечет за собой тяжелые травмы, в т.ч. со смертельным исходом.

### Заправка топливом

1. Заполнение топливного бака следует осуществлять на улице или в хорошо проветриваемом помещении.
2. Не заполняйте бензобак полностью, так как при нагревании топливо расширяется.
3. При заправке держите топливо на расстоянии от открытого огня, зажженных горелок и других источников возгорания.
4. Регулярно проверяйте топливопроводы, крышку и патрубки на отсутствие трещин и протеканий. В случае необходимости проведите замену поврежденных деталей.
5. Используйте только одобренные к применению канистры для топлива. Не используйте для хранения топлива канистры из пищевого пластика.
6. В случае пролива топлива тщательно протрите двигатель, и только после этого запускайте двигатель.
7. Никогда не открывайте крышку топливного бака, и не заправляйте топливный бак при работающем двигателе.
8. Перед дозаправкой топливом дайте двигателю остыть в течение пяти минут.
9. Плотно закручивайте крышку топливного бака.
10. Никогда не храните топливо и снегоотбрасыватель с топливом в баке в помещении, где испарения топлива могут достичь открытого пламени.

### Вращающиеся детали



**ПРЕДУПРЕЖДЕНИЕ!** Держите руки, ноги и одежду на расстоянии от вращающихся деталей. Вращающиеся детали могут захватить или затянуть руки, ноги, волосы, одежду. Несоблюдение данных правил безопасности приведет к тяжелым травмам конечностей.

1. При проведении чистки, ремонта или осмотра снегоотбрасывателя убедитесь, что двигатель заглушен, колпачок высоковольтного провода со свечи зажигания снят, а все движущиеся части остановлены.



2. Запрещено прикасаться руками или ногами к вращающимся деталям. Во время работы держитесь в стороне от системы выброса снега.
3. Запрещено работать на снегоотбрасывателе без установленных и работающих надлежащим образом защитных приспособлений и других устройств, обеспечивающих безопасность.
4. Запрещено оставлять без присмотра снегоотбрасыватель с работающим двигателем. Всегда отключайте шнековый механизм и средства управления сцеплением, глушите двигатель.
5. Держите свободные или свисающие элементы одежды вдали от передней части снегоотбрасывателя и шнекового механизма. Шарфы, варежки, свисающие шнурки, свободная одежда и брюки могут быть легко захвачены вращающимися деталями, что может привести к травме конечностей.
6. После каждого использования тщательно очищайте желоб выброса и крыльчатку выброса от снега. В противном случае возможно примерзание крыльчатки.

### Выбрасываемые объекты



**ПРЕДУПРЕЖДЕНИЕ!** Мелкие объекты могут быть подобраны шнековым механизмом и выброшены из желоба. Запрещено направлять желоб для выброса снега в сторону находящихся поблизости людей, а также позволять кому-либо находиться перед снегоотбрасывателем. Несоблюдение данных правил безопасности может стать причиной тяжелых травм, в т.ч. со смертельным исходом

1. Всегда надевайте защитные очки или защитный экран во время работы со снегоотбрасывателем, а также при его регулировке или ремонте.
2. Всегда следите, в каком направлении отбрасывается снег. Находящиеся неподалеку пешеходы, домашние животные могут быть ранены, а имущество повреждено выбрасываемыми объектами.
3. Работая со снегоотбрасывателем, следите за окружающей обстановкой. Скрытые под снегом мелкие предметы могут быть выброшены через желоб или застрять в шнековом механизме
4. Проявляйте особую осторожность при работе на дороге или пешеходной дорожке, покрытой гравием, а также пересекая их.
5. Отрегулируйте высоту корпуса шнекового механизма в зависимости от условий эксплуатации, особенно если необходимо произвести очистку поверхности, покрытой гравием или щебнем.
6. Запрещено использовать снегоотбрасыватель рядом со стеклянными ограждениями, автомобилями, стеклянными стенами, обрывами и т.д., не установив надлежащий угол желоба.
7. Ознакомьтесь с территорией, на которой предстоит провести снегоуборочные работы. Пометьте границы пешеходных дорожек и подъездных путей.



### Желоб для выброса снега



**ПРЕДУПРЕЖДЕНИЕ!** Под желобом для выброса снега находится вращающаяся крыльчатка, выбрасывающая снег. Запрещается руками чистить желоб для выброса снега. Пальцы могут попасть в крыльчатку. Для очистки всегда используйте лопатку для очистки желоба. Несоблюдение данных правил безопасности приведет к отрыву или тяжелым травмам конечностей. Перед очисткой желоба заглушите двигатель и дождитесь полной остановки вращения шнека и крыльчатки выброса снега.



### Безопасность работы двигателя



**ПРЕДУПРЕЖДЕНИЕ!** Условием безопасной эксплуатации снегоотбрасывателя является правильный уход и техническое обслуживание двигателя. Несоблюдение правил безопасности, описанных в данном руководстве, может стать причиной тяжелых травм, в т.ч. со смертельным исходом

1. Отключите все скорости и поставьте рычаг переключения передач в нейтральное положение перед тем, как запустить двигатель.
2. Перед началом работы прогрейте двигатель на холостом ходу в течение 3-5 минут.
3. Используйте розетку с заземлением при запуске снегоотбрасывателей, оборудованных двигателями с электрическим стартером.
4. Запуск и работа двигателя должны осуществляться за пределами помещения.
5. Не оставляйте двигатель работающим в помещении, даже если двери или окна открыты.
6. Запрещено прикасаться к горячему двигателю или глушителю. Прежде, чем прикасаться к глушителю, цилиндрам двигателя и ребрам охлаждения цилиндра, позвольте им остыть.

7. Регулярно очищайте от мусора глушитель и охлаждающие ребра цилиндра.



**ПРЕДУПРЕЖДЕНИЕ!** Двигатели вырабатывают окись углерода – ядовитый газ без запаха и цвета. Попадание угарного газа в легкие может вызвать тошноту, потерю сознания или смерть.

**ОСТОРОЖНО!** Детали двигателя, особенно глушитель, нагреваются до очень высокой температуры. Несоблюдение данных правил безопасности может привести к тяжелым ожогам при прикосновении.

### Техническое обслуживание

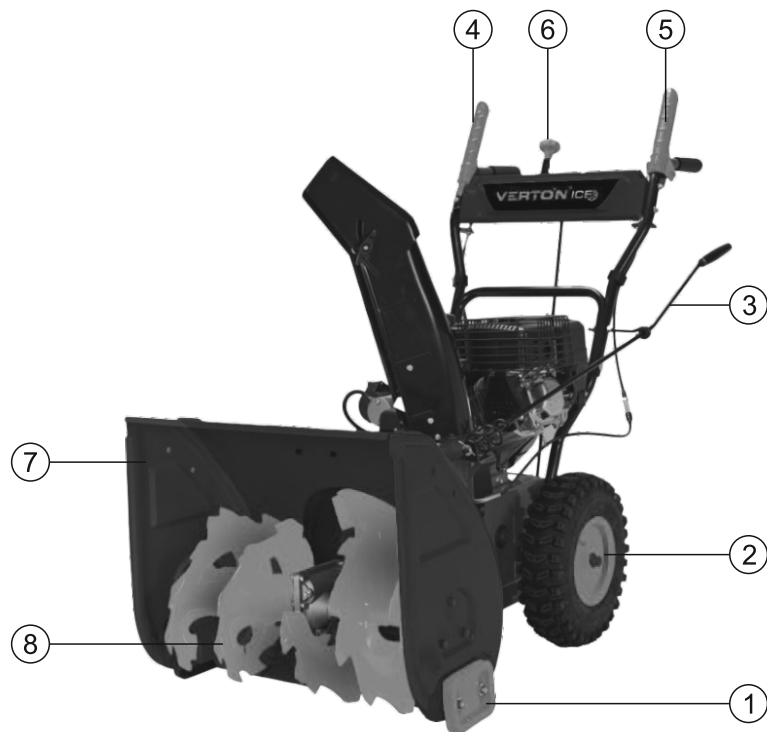


**ПРЕДУПРЕЖДЕНИЕ!** Снегоотбрасыватель должен обслуживаться должным образом для поддержания безопасности эксплуатации. Несоблюдение правил безопасности, описанных в данном руководстве, может стать причиной тяжелых травм, в т.ч. со смертельным исходом.

1. При проведении технического обслуживания или ремонта снегоотбрасывателя заглушите двигатель, отключите провод свечи зажигания.
2. Регулярно проверяйте, как затянуты крепежные болты, чтобы обеспечить безопасность работы снегоотбрасывателя.
3. Не следует пренебрежительно относиться к устройствам обеспечения безопасности. Регулярно проверяйте их состояние и ремонтируйте, если они не функционируют надлежащим образом.
4. Регулярно проверяйте функциональность средств управления. При необходимости проводите регулировки и обслуживание.
5. Осуществляя наладку и регулировку, всегда соблюдайте соответствие заводским характеристикам.
6. Для проведения капитального ремонта и полного обслуживания следует обращаться только в уполномоченные сервисные центры.

7. Запрещается проводить какие-либо регулировки при работающем двигателе (за исключением ситуаций, отдельно оговоренных изготовителем).

## 6. ОСНОВНЫЕ УЗЛЫ И ОРГАНЫ УПРАВЛЕНИЯ



- |                                      |                                   |
|--------------------------------------|-----------------------------------|
| 1. Полосок кожуха шнеков             | 5. Рычаг включения вращения шнека |
| 2. Колесо                            | 6. Рычаг переключения передач     |
| 3. Рычаг регулировки поворота желоба | 7. Короб шнека                    |
| 4. Рычаг включения хода              | 8. Шнеки                          |

## 7. КОМПЛЕКТНОСТЬ УСТРОЙСТВА

1. Гарантийный талон.
2. Руководство по эксл-и.
3. Ключ свечной.
3. Лопатка для прочистки желоба.
4. Направляющие ковша.
5. Набор болтов.

## 8. СБОРКА



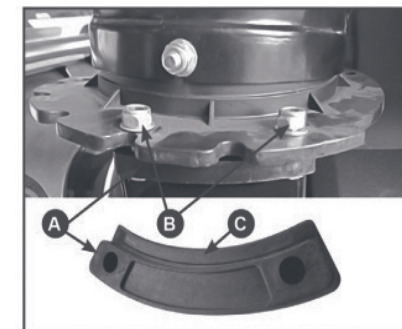
**Производитель оставляет за собой право без предварительного уведомления вносить изменения в комплектацию.**

Установите рабочие рукоятки с рычагами и тросами на раму и затяните их гайками (А).

Установите желоб для выброса снега на кожух шнеков и зафиксируйте его болтами (В) через прокладки.



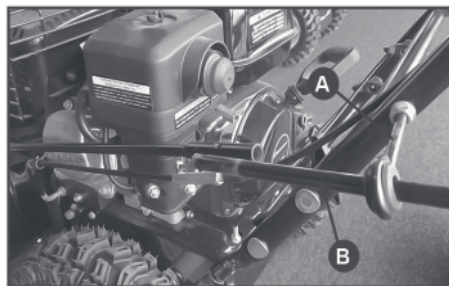
**ПРИМЕЧАНИЕ!** При установке желоба прокладки (А) выступами (С) устанавливаются вверх.



Установка желоба для выброса снега



Установите в кронштейн (А) нижнюю часть рычага поворота желоба (В). Ослабьте болты крепления кронштейна и отрегулируйте кронштейн таким образом, чтобы винтовая часть рычага плотно заходила в зацепление с зубчатым сектором поворота желоба.



Установка рычага поворота желоба (верхняя часть)

Установите в рабочую рукоятку кронштейн (А) для крепления рычага поворота желоба. Установите в кронштейн (А) рычаг поворота желоба (В).



Установка рычага поворота желоба (нижняя часть)

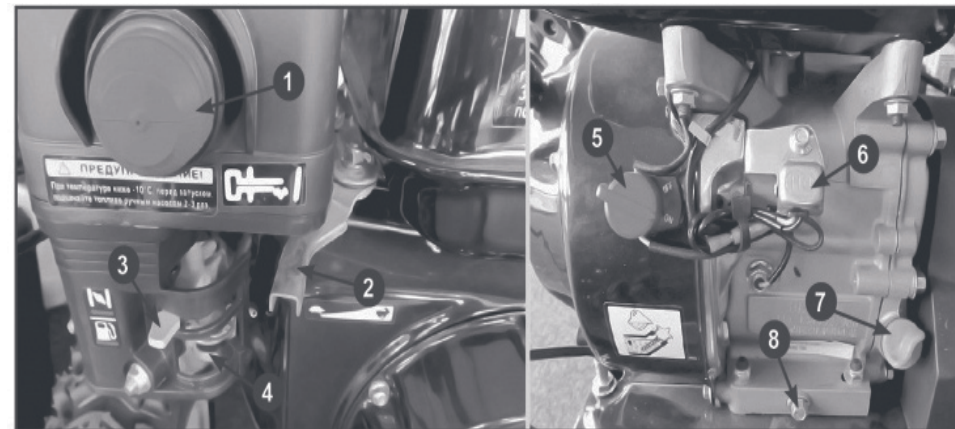
Соедините обе части рычага поворота желоба и зафиксируйте болтом с гайкой.



Соединение нижней и верхней части рычагов поворота желоба

## 9. ПОДГОТОВКА К РАБОТЕ И ЭКСПЛУАТАЦИЯ

### Основные узлы и органы управления двигателем



- |                             |                                   |
|-----------------------------|-----------------------------------|
| 1. Праймер                  | 6. Реле датчика уровня масла      |
| 2. Рычаг газа               | 7. Крышка маслосаливной горловины |
| 3. Рычаг воздушной заслонки | 8. Пробка для слива масла         |
| 4. Рычаг топливного крана   |                                   |
| 5. Выключатель зажигания    |                                   |

#### Топливо

Используйте неэтилированный бензин, с октановым числом 92. Никогда не используйте старый или загрязненный бензин или смесь масло-бензин. Избегайте попадания грязи или воды в топливный бак.



**ВНИМАНИЕ!** Выход из строя двигателя по причине использования некачественного или старого топлива, а также топлива с несоответствующим октановым числом не пожелит ремонту по гарантии.

Храните топливо в специально предназначенных для этой цели емкостях. Запрещается использовать для хранения канистры из пищевого пластика.



**ПРЕДУПРЕЖДЕНИЕ!** Заправка топливом проводится при заглушенном двигателе и в местах с хорошим проветриванием. При работе с топливом запрещается курить и применять открытый огонь. Не допускается разлив топлива. Не допускайте многократного или длительного контакта кожи с топливом и вдыхания топливных паров.

Не заполняйте топливный бак полностью. Заливайте бензин в топливный бак до уровня примерно на 25 мм ниже верхнего края заливной горловины, чтобы оставить пространство для теплового расширения топлива.

После заправки топливного бака убедитесь в том, что пробка заливной горловины закрыта должным образом. Максимальный уровень топлива показан на рисунке.



Максимальный уровень топлива

Через 300 часов работы рекомендуется удалить из топливного бака конденсат и промыть топливный бак.

### Моторное масло



**ВНИМАНИЕ!** Снегоотбрасыватель поставляется с завода без масла в картере двигателя. Перед запуском в работу необходимо залить необходимое количество чистого моторного масла для четырехтактных двигателей.

**ВНИМАНИЕ!** Каждый раз перед запуском двигателя необходимо проверить уровень масла в картере, при необходимости долить. Моторное масло является важным фактором, влияющим на срок службы двигателя. Необходимо своевременно производить замену масла в картере.



Нельзя применять моторное масло для двухтактных двигателей. Рекомендуется применять моторное масло для четырехтактного бензинового двигателя категории SJ и выше по системе классификации API. Вязкость масла по классификации SAE выбирается в зависимости от температуры окружающего воздуха, при которой будет работать снегоотбрасыватель. При выборе вязкости масла пользуйтесь таблицей.



**ПРИМЕЧАНИЕ!** Для снегоотбрасывателей при температуре наружного воздуха до  $-5^{\circ}\text{C}$  рекомендуется применять масло SAE30. При температуре наружного воздуха ниже  $-5^{\circ}\text{C}$  рекомендуется применять масло SAE5W30.

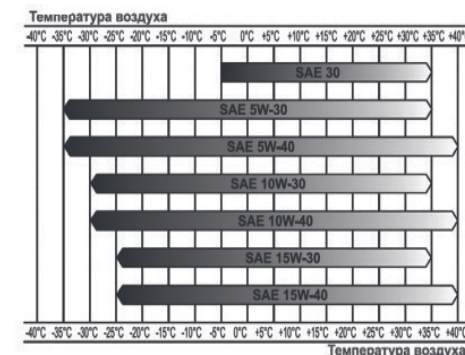


Таблица выбора моторного масла

Допускается применение масла других производителей соответствующих категории SJ и выше по классификации API и соответствующей вязкости масла по классификации SAE в зависимости от температуры окружающего воздуха.

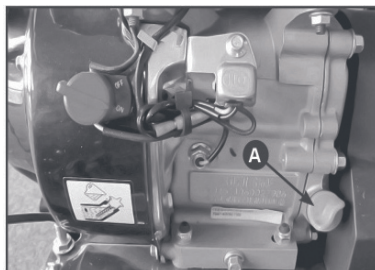
**ВНИМАНИЕ!** Несвоевременная замена масла, работа на масле, отработавшем свой ресурс, работа на постоянно пониженном уровне масла, работа на масле не соответствующем температуре окружающей среды приведет к выходу из строя двигателя снегоотбрасывателя, и не подлежит ремонту по гарантии.

**ВНИМАНИЕ!** При запуске нового двигателя первая замена масла производится через 5 часов работы двигателя. Вторая замена масла через 25 часов работы двигателя. Все последующие замены масла производятся через каждые 50 часов работы двигателя.

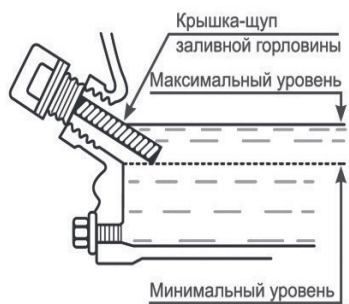


### Заправка маслом нового двигателя

1. Установите снегоотбрасыватель на ровной горизонтальной поверхности.
2. Снимите крышку/щуп маслозаливного отверстия (А)
3. Залейте необходимое количество рекомендованного моторного масла.
4. Установите на место крышку/щуп, не закручивая его. Снова извлеките щуп, уровень масла должен соответствовать верхней отметке на щупе, что соответствует нижнему краю маслозаливной горловины.
5. Установите щуп в горловину и плотно зафиксируйте. Запустите двигатель примерно на 30 секунд, затем заглушите. Проверьте уровень масла по щупу, при необходимости откорректируйте.



Заправка маслом нового двигателя



Уровень масла в картере

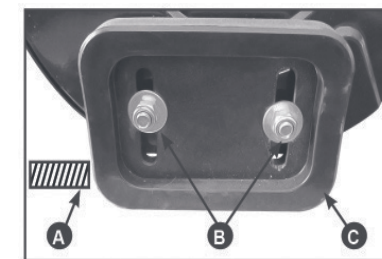
### Регулировка высоты забора снега

Снегоотбрасыватель снабжен двумя ползками для настройки высоты забора снега, расположенными на внешней стороне кожуха шнека. С их помощью можно приподнимать кожух шнека над уровнем земли. При уборке снега с твердой поверхности, такой как, мощные дороги и пешеходные тротуары, опускайте кожух шнека ближе к земле, приподнимая ползки. При уборке снега с каменистых или неровных поверхностей поднимайте кожух шнека над уровнем земли, опуская ползки. Это будет способствовать тому, чтобы камни и прочий мусор не захватывались и не выбрасывались шнековым механизмом.



**ВНИМАНИЕ!** Перед проведением регулировки необходимо заглушить двигатель снегоотбрасывателя.

1. Поместите колодку нужной высоты(А) (равной желаемой высоте от земли) под кожух шнекового механизма
2. Ослабьте гайки крепления ползка (В), и установите ползков (С) на необходимую высоту. Снова затяните гайки.
3. Установите ползков на другой стороне на такую же высоту.



Регулировка высоты забора снега



**ВНИМАНИЕ!** Убедитесь в том, что ползки кожуха установлены с обеих сторон на одинаковой высоте.

### Проверка давления в шинах

Перед началом работы обязательно проверьте давление в шинах, при необходимости, произведите корректировку. Давление в шинах должно быть одинаковым. Рекомендуемое давление 1,4 кг/см<sup>2</sup>. Не превышайте максимальное давление в шинах, указанное на боковой стороне шины.

### Запуск двигателя



**ВНИМАНИЕ!** Перед запуском двигателя проверьте уровень масла в картере, при необходимости долейте до требуемого уровня.

1. Откройте топливный кран (4), переместив рычаг топливного крана в крайнее правое положение.
2. При запуске холодного двигателя установите рычаг воздушной заслонки (3) в положение закрыто (крайнее левое положение).
3. Переведите рычаг газа (2) на 1/3 хода в сторону положения максимальных оборотов двигателя (обозначение зайца на наклейке - максимальные обороты, черепахи - холостые обороты).
4. Нажмите на праймер подкачки топлива (1) три раза. При запуске теплового двигателя праймер нажимать не надо.
5. Установите выключатель (5) в положение ON.

6. Проверните коленчатый вал двигателя ручным стартером до тех пор, пока не почувствуете сопротивление, затем медленно опустите ручку стартера вниз. Снова медленно потяните за ручку стартера, пока не почувствуете, что стартер вошел в зацепление с маховиком, после чего, резко и с усилием потяните за ручку стартера и запустите двигатель. При необходимости повторите. После запуска двигателя медленно и плавно верните ручку стартера на место.



**ВНИМАНИЕ!** Всегда строго выполняйте пункт «б» во избежание динамического удара на детали стартера и поломки стартера. Не отпускайте ручку стартера резко с верхнего положения, иначе шнур наматывается на маховик и произойдет поломка стартера. Отпускайте ручку медленно во избежание повреждения стартера. Невыполнение этих требований руководства часто приводит к поломке стартера. Стартер при этом не подлежит ремонту по гарантии.

7. По мере прогрева двигателя постепенно открывайте воздушную заслонку. Прогрев двигателя в зависимости от температуры окружающей среды занимает около 1 минуты.

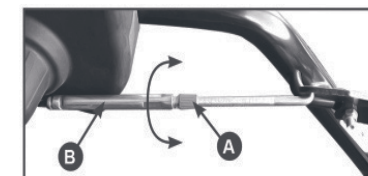
#### Работа со снегоотбрасывателем



**ВНИМАНИЕ!** Перед началом работы проверьте работу рычагов включения хода и привода вращения шнека. Включение хода снегоотбрасывателя и вращение шнека должно происходить только при полностью нажатых рычагах.

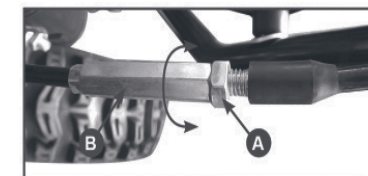
Если при запуске двигателя начинает двигаться снегоотбрасыватель или вращаться шнек, значит тросы привода хода и шнека слишком короткие. Если при нажатии на рычаги отсутствует движение снегоотбрасывателя или вращение шнека, значит тросы слишком длинные. В любом случае необходимо выключить двигатель и отрегулировать длину тросов привода хода и шнека.

Для регулировки троса привода хода необходимо ослабить контргайку (А) и вращая поводок (В) по часовой или против часовой стрелки установить необходимую длину троса. Затем затянуть контргайку (А).



Регулировка троса привода хода

Для регулировки троса включения шнека необходимо ослабить контргайку (А) Рис.14 и вращая поводок (В) по часовой или против часовой стрелки установить необходимую длину троса. Затем затянуть контргайку (А).



Регулировка троса включения

Аналогично тросу включения шнека производится регулировка тросов переключения передач.

После произведенных регулировок проверьте еще раз работу рычагов включения хода и шнека, а также плавность хода рычага переключения передач.

1. Рычагом (1), установите требуемое направление выброса снега.
2. Ослабьте гайки (2) и установите необходимый угол наклона козырька желоба. Затяните гайки.
3. Рычагом (3) установите необходимую скорость движения. При нажатии на рычаг (4) включается движение снегоотбрасывателя. При нажатии на рычаг (5) включается вращение шнека.



**ВНИМАНИЕ!** Запрещается переключать передачи во время движения, опасность повреждения механизма привода колес. Для переключения передачи необходимо остановить снегоотбрасыватель, включить нужную передачу и продолжить движение.



Рычаги управления шнека

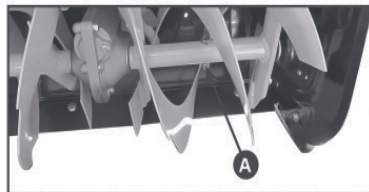


**ВНИМАНИЕ!** При очистке территории от мокрого, тяжелого или плотного снега рекомендуется снизить скорость движения снегоотбрасывателя и не использовать всю ширину захвата. При движении вперед или назад не пытайтесь тянуть снегоотбрасыватель в сторону, противоположную движению. Опасность повреждения привода колес.

Для предотвращения поломки шнекового механизма в случае попадания твердых предметов, шнеки зафиксированы на валу с помощью специальных срезных болтов или штифтов, которые срезаются при попадании твердых предметов в шнековый механизм.



**ВНИМАНИЕ!** Срезной болт или штифт является расходным материалом и не подлежит замене по гарантии.



Замена срезного болта шнека

**ВНИМАНИЕ!** Для замены используйте только оригинальные срезные болты или штифты. Использование неоригинальных болтов приведет к выходу из строя шнека или редуктора привода шнека и не подлежит ремонту по гарантии.

Для замены срезного болта шнека остановите двигатель и убедитесь, что все движущиеся части прекратили свое движение. Совместите отверстие в шнеке с отверстием в валу шнека. Вставьте новый срезной болт (А)



**ВНИМАНИЕ!** Рекомендуется один раз в сезон, но не реже чем через 25 часов эксплуатации смазывать вал шнека консистентной незамерзающей смазкой.

### Остановка снегоотбрасывателя



1. Отпустите рычаг включения шнека.
2. Отпустите рычаг включения хода.
3. Установите рычаг переключения скоростей в нейтральное положение.
4. Дайте поработать двигателю 3-5 минут без нагрузки, затем заглушите двигатель.
5. Очистите от снега шнек, крыльчатку и направляющий желоб снегоотбрасывателя во избежание примерзания подвижных частей выброса снега.

### Остановка двигателя



**ВНИМАНИЕ!** Перед тем, как заглушить двигатель дайте ему поработать на холостых оборотах в течение 3-5 минут.

1. Для остановки двигателя установите выключатель зажигания (5) в положение Off.
2. Закройте топливный кран.



**ВНИМАНИЕ!** После остановки двигателя обязательно закрывайте топливный кран, для того, чтобы не было перелива топлива в карбюратор.

### Рекомендации по эксплуатации

1. Эффективнее всего убирать снег сразу после его выпадения.
2. Для полной уборки снега немного захватывайте ранее расчищенный участок.
3. По мере возможности снег следует выбрасывать по направлению ветра.
4. При работе на ровной поверхности по свежеснежившему снегу установите полозки на расстояние 3 мм ниже кожуха шнекового механизма. При очистке поверхностей от очень плотного снега можно немного поднять полозки, чтобы повысить эффективность очистки.



5. При очистке от снега поверхностей, покрытых гравием или щебнем, ползки следует опустить в самое нижнее положение (см. Регулировка высоты забора снега). Щебень и гравий не должны захватываться и выбрасываться снегоотбрасывателем.
6. По завершению уборки снега оставьте двигатель поработать несколько минут, чтобы удалить остатки снега внутри кожуха со стороны двигателя и исключить примерзание крыльчатки.
7. После каждого использования тщательно очищайте снегоотбрасыватель от снега.
8. Перед запуском всегда проверяйте шнековый механизм и крыльчатку на отсутствие льда, который может привести к поломке снегоотбрасывателя.
9. Проверяйте уровень масла перед каждым запуском. Убедитесь, что уровень масла находится на отметке максимум.



**ПРИМЕЧАНИЕ!** Привод на снегоотбрасывателе осуществляется на оба колеса. Для того, чтобы было легче управлять снегоотбрасывателем при транспортировке или при поворотах, можно осуществить привод на одно колесо. Для этого необходимо на левом колесе переставить шплинт в отверстие на валу колеса



Установка шплинта на левом колесе

## 10. ХРАНЕНИЕ И ТРАНСПОРТИРОВКА

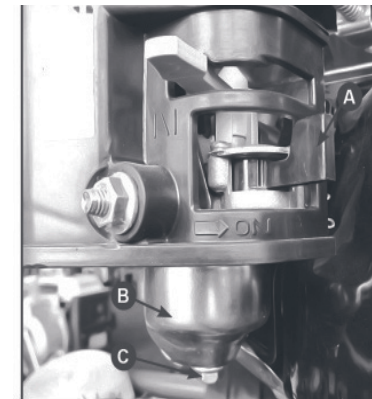
### Хранение

После окончания сезона уборки снега, необходимо выполнить специальные мероприятия по консервации снегоотбрасывателя. Место хранения снегоотбрасывателя должно быть защищено от пыли и атмосферных воздействий (дождь, снег, резкие перепады температур и т.д).



**ВНИМАНИЕ!** Все работы по консервации снегоотбрасывателя производите на холодном двигателе.

1. Поместите подходящую емкость для топлива под карбюратор. Используйте воронку, чтобы не пролить топливо.
2. Открутите с отстойника болт сливного отверстия (С) и стакан отстойника (В) Рис.18. Откройте топливный кран (А) и слейте топливо из бака.
3. Установите болт сливного отверстия и стакан отстойника на место. Закройте топливный кран.
4. При необходимости замените масло в двигателе.
5. Выверните свечу зажигания и залейте в цилиндр двигателя примерно одну столовую ложку чистого моторного масла. Проверните вал двигателя несколько раз, чтобы масло растеклось по трущимся поверхностям, затем вверните свечу зажигания на место.
6. Потяните за рукоятку стартера до тех пор, пока не почувствуете сопротивление. В этом положении впускной и выпускной клапан двигателя закрыт. Таким образом, вы предохраните двигатель от внутренней коррозии.
7. Смажьте червячную передачу привода поворота направляющего желоба густой смазкой.



Удаление топлива из бака

### Транспортировка

При транспортировке снегоотбрасывателя переведите выключатель зажигания в положение OFF. Закройте топливный кран. Зафиксируйте снегоотбрасыватель на ровной горизонтальной поверхности, исключив возможность смещения или опрокидывания. Если снегоотбрасыватель перед транспортировкой работал, дайте двигателю полностью остыть.

## 11. ТЕХНИЧЕСКОЕ ОБСЛУЖИВАНИЕ



**ПРИМЕЧАНИЕ!** Привод на снегоотбрасывателе осуществляется на оба колеса. Для того, чтобы было легче управлять снегоотбрасывателем при транспортировке или при поворотах, можно осуществить привод на одно колесо. Для этого необходимо на левом колесе переставить шплинт в отверстие на валу колеса

**ВНИМАНИЕ!** Несвоевременное техническое обслуживание или не устранение проблемы перед работой, может стать причиной поломки снегоотбрасывателя и не подлежит гарантийному ремонту. Всегда выполняйте проверку и рекомендации по техническому обслуживанию по графику, указанному в таблице технического обслуживания.

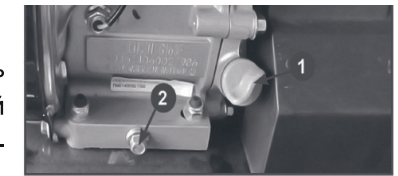
**ВНИМАНИЕ!** При техническом обслуживании и ремонте используйте только оригинальные запасные части. Использование неоригинальных запасных частей, или запасных частей, не обладающих соответствующим качеством, может привести к повреждению снегоотбрасывателя и не подлежит гарантийному ремонту.

**ВНИМАНИЕ!** Запрещается проводить какие-либо регулировки при работающем двигателе, за исключением ситуаций, отдельно оговоренных изготовителем.

**ПРИМЕЧАНИЕ!** Для проведения капитального ремонта и полного обслуживания следует обращаться в авторизованные сервисные центры. Сроки технического обслуживания указаны в таблице ТО.

## Замена моторного масла

Перед заменой масла прогрейте двигатель в течение 3-5 минут. Это обеспечит быстрый и полный слив масла. Установите снегоотбрасыватель на ровной горизонтальной поверхности.



Замена моторного масла

1. Извлеките масляный щуп(1) из заливной горловины.
2. Открутите сливной болт(2) и слейте масло в подходящую емкость
3. Закрутите сливной болт.
4. Залейте необходимый объем нового масла рекомендованной категории и вязкости, соответствующей температуре окружающего воздуха.
5. Установите на место крышку/щуп, не закручивая его. Снова извлеките щуп, уровень масла должен соответствовать верхней отметке на щупе, что соответствует нижнему краю маслозаливной горловины
6. Установите щуп в горловину и плотно зафиксируйте. Запустите двигатель примерно на 30 секунд, затем заглушите. Проверьте уровень масла по щупу, при необходимости откорректируйте.



**ВНИМАНИЕ!** Своевременно производите замену масла в двигателе. Выход из строя двигателя в результате работы на отработавшем свой ресурс масле, не подлежит гарантийному ремонту.

**ВНИМАНИЕ!** Проверяйте надежность установки масляного щупа перед каждым запуском двигателя.

**ВНИМАНИЕ!** Не допускайте длительного контакта кожи рук с маслом. Всегда тщательно мойте руки чистой водой с мылом. Храните отработанное масло в специальной емкости. Запрещается выливать отработанное масло на землю или в канализацию.

**ТАБЛИЦА ТЕХНИЧЕСКОГО ОБСЛУЖИВАНИЯ**

Виды выполняемых работ	Перед началом работы	После окончания работы	50 часов работы	При необходимости
Проверка уровня масла в двигателе	X			
Замена масла(1)*			X	
Проверка уровня топлива в баке	X			
Проверка давления воздуха в шинах	X			
Регулировка привода хода				X
Проверка/замена свечи зажигания*			X	X
Регулировка привода шнека				X
Проверка ремней привода шнека и хода			X	
Замена приводных ремней				X(2)
Проверка затяжки резьбовых соединений	X			
Проверка срезных болтов шнека*	X			
Проверка смазки редуктора*			X	
Проверка и регулировка зазора в клапанах				Каждые 300 часов работы (2)
Очистка топливного бака от конденсата				Каждые 300 часов работы (2)

(1) — первая замена масла через 5 часов работы, вторая 25 часов, в последующем каждые 50 часов.

\* — запчасти и расходные материалы не подлежат замене по гарантии.

X — работы могут выполняться пользователем.

(2) — работы выполняются в сервисном центре

**Обслуживание свечи зажигания**

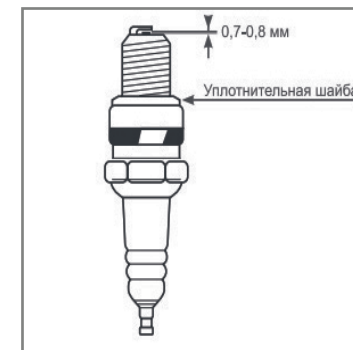
Рекомендованная свеча зажигания или её эквиваленты (RN6YC, NGKBPR7ES, WR5DC).

1. Снимите колпачок высоковольтного провода со свечи зажигания и удалите грязь вокруг свечи зажигания.

2. Открутите свечу зажигания свечным ключом



**ВНИМАНИЕ!** Используйте для работы двигателя рекомендованную свечу зажигания или ее аналоги. Использование свечи, отличной по своим параметрам от рекомендованной, может привести к выходу двигателя из строя. Двигатель в этом случае не подлежит ремонту по гарантии.



Обслуживание свечи зажигания



**ВНИМАНИЕ!** Никогда не выкручивайте свечу, пока двигатель полностью не остыл – опасность повреждения резьбовой части головки цилиндра.

3. Проверьте свечу зажигания. Если электроды изношены или повреждена изоляция, замените её.
4. Измерьте зазор между электродами свечи зажигания специальным щупом. Зазор должен быть 0,7-0,8 мм. При увеличении, или уменьшении требуемого зазора, рекомендуется заменить свечу, так как регулировка зазора может привести к изменению качества искрообразования.
5. Аккуратно закрутите свечу зажигания руками.
6. После того, как свеча зажигания установлена на место, затяните её свечным ключом. Установите на свечу колпак.



**ВНИМАНИЕ!** При установке новой свечи зажигания для обеспечения требуемой затяжки, заверните свечу ключом на 1/2 оборота после посадки буртика свечи на уплотнительную шайбу. При установке бывшей в эксплуатации свечи зажигания, для обеспечения требуемой затяжки заверните свечу ключом на 1/4- 1/8 часть оборота после посадки буртика свечи на уплотнительную шайбу.





**ВНИМАНИЕ!** Свеча зажигания должна быть надежно затянута. Не завернутая должным образом или чрезмерно затянутая свеча зажигания может привести к повреждению двигателя.

#### Зазор в клапанах двигателя



**ВНИМАНИЕ!** Зазор в клапанах необходимо проверять через каждые 300 часов работы.

Зазор в клапанах:

Впускной клапан  $0,15 \pm 0,02$  мм (холодный двигатель).

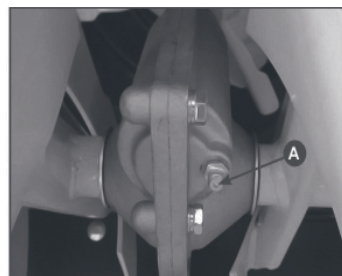
Выпускной клапан  $0,15 \pm 0,02$  мм (холодный двигатель).

#### Обслуживание редуктора

Добавляйте смазку в редуктор через масленку (А) специальным шприцем (в комплект поставки не входит) каждые 50 часов работы.



**ПРИМЕЧАНИЕ!** Для смазки редуктора рекомендуется использовать смазку EP-0 или аналогичные смазки других производителей. Полный объем смазки в редукторе составляет 60 мл.



Обслуживание редуктора

#### Обслуживание колес

Перед началом работы проверьте давление в шинах с помощью точного манометра. Давление в шинах должно быть одинаковым. Рекомендуемое давление в шинах составляет  $1,4 \text{ кг/см}^2$ .



**Все работы по шиномонтажу выполняйте на специальном оборудовании. Не пытайтесь провести шиномонтаж без надлежащего оборудования и опыта проведения такой работы. Не накачивайте шины выше рекомендованного давления.**



**По крайней мере, раз в сезон снимайте оба колеса. Прочистите и смажьте оси колес универсальной смазкой.**

## 12. ПОИСК И УСТРАНЕНИЕ НЕИСПРАВНОСТЕЙ

Проблема	Причина	Метод устранения
Двигатель не запускается	Закрыт топливный кран	Открыть кран
	Нет топлива в баке	Залить топливо
	Недостаточный уровень масла в картере	Проверить и долить масло
	Неисправна свеча зажигания	Проверить и заменить свечу
	Неисправно магнето	Заменить магнето*
	Старое, некачественное топливо	Заменить топливо
	Не работает праймер	Заменить праймер*
Потеря мощности двигателя	Засорена топливная система	Прочистить топливную систему*
	Большой объем забираемого снега	Уменьшить скорость движения. Отрегулировать положение полозков
	Забит нагаром глушитель	Прочистить или заменить глушитель
Большая вибрация	Ослабло крепление деталей, либо поврежден шнек или крыльчатка	Проверить крепление, заменить неисправные части
Замедление скорости движения	Износился ремень привода	Заменить ремень*
Передачи включаются с трудом	Вытянулся трос сцепления	Заменить трос и отрегулировать сцепление
Нет движения при нажатом рычаге привода хода	Изношено фрикционное колесо	Заменить фрикционное колесо*
Шнек не вращается	Срезало болты шнека	Установить новые болты

\* — Для проведения ремонта необходимо обратиться в авторизованный сервисный центр. Если неисправность своими силами устранить не удалось, обратитесь в авторизованный сервисный центр. Если возникли другие неисправности, не указанные в таблице, обратитесь в авторизованный сервисный центр.

### 13. ГАРАНТИЙНЫЕ ОБЯЗАТЕЛЬСТВА

Изготовитель гарантирует соответствие снегоуборочной машины требованиям технических условий при соблюдении потребителем условий эксплуатации.

Гарантийный срок эксплуатации снегоуборочной машины — 12 месяцев со дня продажи. Условия гарантийного обслуживания указаны в гарантийном талоне, прилагаемом к изделию. Неисправности, допущенные по вине изготовителя, в течении гарантийного срока устраняются бесплатно.



**Самостоятельная разборка узлов снегоуборочной машины в течение гарантийного срока запрещена.**

**Гарантия не распространяется на детали с повреждениями, наступившими в результате их эксплуатации с нарушением требований данного руководства:**

- механических повреждений в результате удара, падения и т.п.;
- повреждений в результате воздействия огня, агрессивных веществ;
- проникновения жидкостей, посторонних предметов внутрь узлов снегоуборочной машины;
- работа с перегрузкой, результатом чего являются, несоблюдение правил эксплуатации, несвоевременное техническое обслуживание;
- небрежное обращение со снегоуборочной машиной при работе и хранении проявлением чего являются трещины, вмятины на наружных поверхностях, сильное загрязнение, коррозия деталей изделия;
- работа двигателя с низким уровнем масла в картере;
- повреждения редуктора шнека в результате заклинивания шнека, лопастей крыльчатки выброса;
- гарантия не распространяется на расходные материалы (покрышки, камеры, ремни, фрикционный диск, срезные штифты, полозья и скребок, аккумулятор, свеча зажигания).

**Гарантия со снегоуборочной машины снимается в случае:**

- использование снегоуборочной машины не по назначению;
- применение комплектующих, не предусмотренных данным руководством;
- разборки при попытке устранения дефекта покупателем;
- самовольного изменения конструкции;
- появление дефектов, вызванных действием непреодолимой силы (пожар, наводнение, удар молнии и др.).

При отсутствии в гарантийных талонах даты продажи и штампа магазина претензии не принимаются.

**VERTON®**

ООО «Вертон Групп»

г. Хабаровск, ул. Суворова, 73Е  
8-800-222-23-10Актуальная информация о действующих адресах  
сервисных центров доступна на нашем сайте:[www.verton-tools.ru](http://www.verton-tools.ru)Гарантийный талон дает право на гарантийное обслуживание  
инструмента выпущенного только под маркой VERTON

## ГАРАНТИЙНЫЙ ТАЛОН

Изделие \_\_\_\_\_

Серийный № \_\_\_\_\_

Дата продажи \_\_\_\_\_

*наименование торговой организации**продавец*

М.П.



При покупке инструмента требуйте у продавца проверки его надлежащего качества и комплектности, а также правильного заполнения гарантийного талона. Заполняются графы: модель, серийный номер, дата продажи, наименование торговой организации. Подпись продавца заверяется печатью. Паспорт изделия получил. С условиями предоставления гарантии ознакомлен, согласен. Товар получен в исправном состоянии, без видимых повреждений, в полной комплектности, проверен в моем присутствии, претензий ко внешнему виду и качеству товара не имею.

*подпись покупателя*

Дата приема в ремонт \_\_\_\_\_

Дата приема в ремонт \_\_\_\_\_

Дата выдачи из ремонта \_\_\_\_\_

Дата выдачи из ремонта \_\_\_\_\_

Серв. центр (подпись) \_\_\_\_\_

Серв. центр (подпись) \_\_\_\_\_

### ГАРАНТИЙНЫЙ ТАЛОН №1

Изделие \_\_\_\_\_

Серийный № \_\_\_\_\_

Дата продажи \_\_\_\_\_

*заполняет продавец**наименование торговой организации**продавец*

М.П.

Дата приема в ремонт \_\_\_\_\_

Дата выдачи из ремонта \_\_\_\_\_

Покупатель (подпись) \_\_\_\_\_

### ГАРАНТИЙНЫЙ ТАЛОН №2

Изделие \_\_\_\_\_

Серийный № \_\_\_\_\_

Дата продажи \_\_\_\_\_

*заполняет продавец**наименование торговой организации**продавец*

М.П.

Дата приема в ремонт \_\_\_\_\_

Дата выдачи из ремонта \_\_\_\_\_

Покупатель (подпись) \_\_\_\_\_

## ГАРАНТИЙНЫЕ ОБЯЗАТЕЛЬСТВА ИЗГОТОВИТЕЛЯ

### Гарантийный срок на изделия составляет 12 месяцев.

Пожалуйста, ознакомьтесь с настоящими гарантийными обязательствами при покупке техники и проследите за тем, чтобы гарантийный талон был заполнен надлежащим образом торговой организацией. Тщательно проверьте внешний вид изделия. Претензии к внешнему виду и комплектности предъявляйте незамедлительно при приёмке товара от продавца.

- По всем вопросам, связанным с ремонтом и техническим обслуживанием, обращайтесь в уполномоченные сервисные центры и мастерские.

- Техническое освидетельствование техники (дефектация) на предмет установления гарантийного случая производится только в уполномоченной сервисной мастерской.

- Изготовитель гарантирует работоспособность техники в соответствии с требованиями технических условий в течении всего гарантийного срока.

- Гарантия распространяется на любые недостатки изделия, вызванные дефектами производства или материалов. Гарантия действует лишь в случаях, когда эксплуатация и техническое обслуживание осуществлялись в соответствии с указаниями паспорта (руководства по эксплуатации).

- Претензии по качеству изделия принимаются только при условии, что недостатки обнаружены и претензии заявлены в течение установленного гарантийного срока. Изделие принимается в ремонт только в чистом и собранном виде.

### Гарантийный ремонт не производится в следующих случаях\*

- на устройство, которое в течение гарантийного срока выработало полностью моторесурс;

- при отсутствии гарантийного талона;

- гарантийный талон не оформлен соответствующим образом; - не принадлежит представленному инструменту, в талоне нет даты продажи или подписи продавца или печати торговой организации;

- по истечении срока гарантии;

- при самостоятельном вскрытии (попытке вскрытия) или ремонте инструмента вне гарантийной мастерской (нарушены пломбы, сорваны шлицы винтов, корпусных деталей и других элементов конструкции);

- если деталь, которая подлежит замене, является быстроснашиваемой (щетки, ремни, цепи, шины, свечи, звездочки, фильтры, детали стартерной группы, энергонный тормоз и его детали, пружина сцепления, элементы крепления и натяжения цепи), а также если срок службы детали зависит от регулярного технического обслуживания (смазки, чистки и т.п.).

- при оплавлении или повреждении насосной части, разрушении или повреждении керамического сальника насоса и его составляющих, что свидетельствует о работе изделия без воды и/или не герметичности подающей магистрали;

- на устройство с обугленной или оплавленной первичной обмоткой трансформатора\*;

- на все виды работ, выполняемых при периодическом техническом обслуживании инструмента (регулировка, чистка, замена быстроизнашивающихся деталей, материалов и д.р.);

- на устройство, работавшее с перегрузками (пиление тупой цепью, отсутствие защитного кожуха, длительная работа без перерыва на максимальных оборотах), которые привели к задирам в цилиндро-поршневой группе;

- на неисправности, возникшие в результате нарушения требований к подготовке и порядку работы, установленных паспортом изделия. Например: перегрев изделия, несоблюдение требований к составу и качеству топливной смеси, повлекшего выход из строя поршневой группы (безусловным признаком этого является залегание поршневого кольца и/или наличие царапин и потертостей на внутренней поверхности цилиндра и поверхности поршня, разрушение или оплавление опорных подшипников шатуна и поршневого пальца);

- на повреждение кабеля питания, обрезана или повреждена или отсутствует штепсельная вилка;

- при механическом повреждении корпуса;

- на неисправность которая вызвана применением некачественного рабочего инструмента\*.

Производитель не дает гарантии на оснастку, и дополнительные принадлежности (патроны сверлильные, фланцы, гайки, цанги, аккумуляторные батареи, ножи, цепи, свечи, звездочки, фильтры). Изготовитель не берет на себя обязательств по гарантийному ремонту и устранению неисправностей, возникших полностью или частично, прямо или косвенно вследствие установки или замены деталей, либо установки дополнительных деталей, которые не являются разрешенными изготовителем, либо возникших вследствие изменения конструкции.

Ответственность по настоящей гарантии ограничивается указанными в настоящем документе обязательствами, если иное не определено законом. Правила безопасного и эффективного использования изделия изложены в паспорте изделия.

\* — выявляется диагностикой в сервисном центре.

Выполнены работы по устранению неисправностей:

---

---

---

---

---

---

---

---

---

---

М.П. Сервисного центра

Выполнены работы по устранению неисправностей:

---

---

---

---

---

---

---

---

---

---

М.П. Сервисного центра

ООО «Вертон Групп»  
**8 (800) 222-23-10**

Вся дополнительная информация о товаре  
и сервисных центрах на сайте:

**[www.verton-tools.ru](http://www.verton-tools.ru)**

Изготовлено в КНР.

---